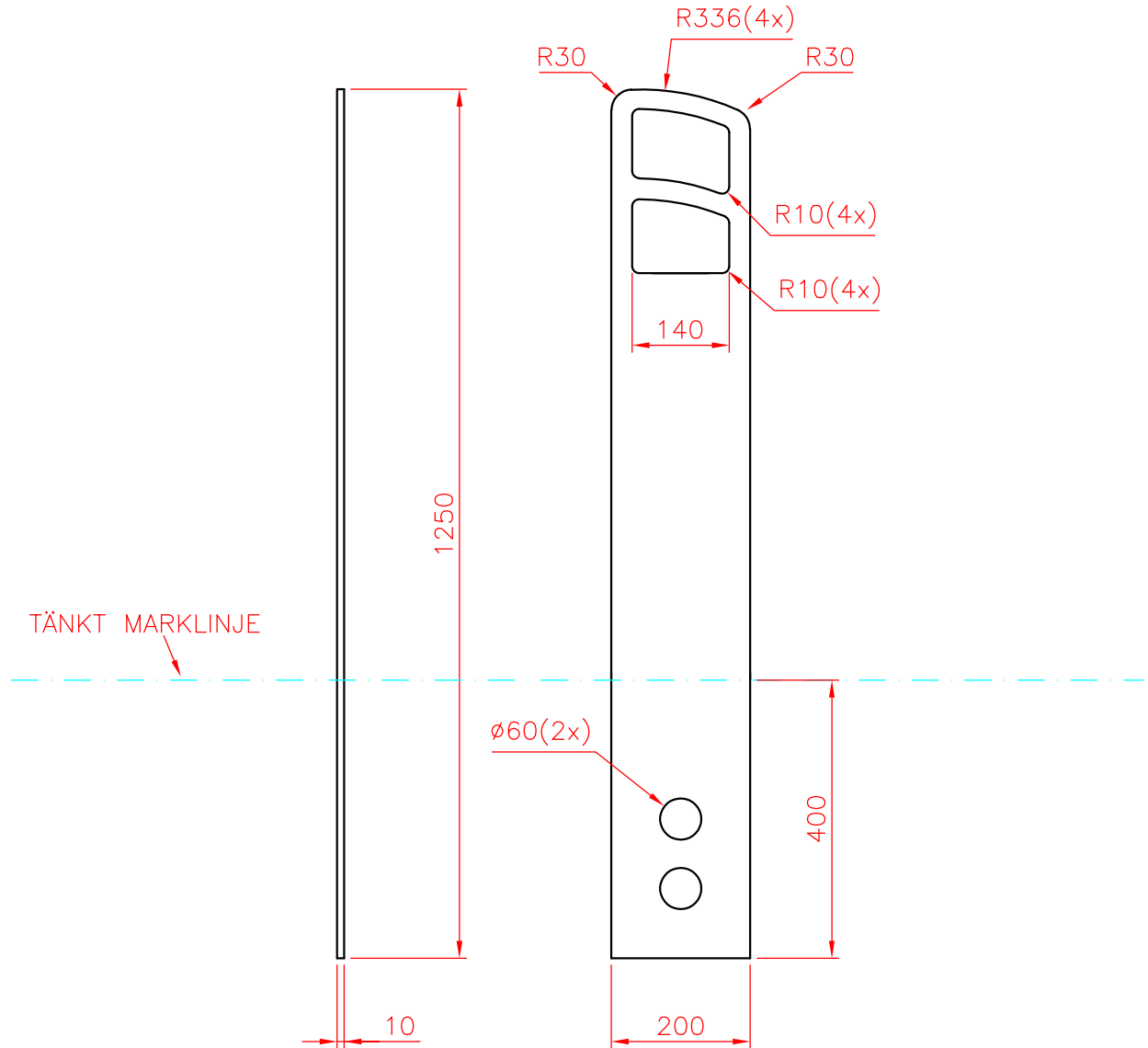



Nr.	Ant.	Ändring och/eller medd.-nr	Datum	Inf.	Godk.
-----	------	----------------------------	-------	------	-------



-		-		10mm STÅL		-		-	
Det.nr	Ant.	Benämning			Material	Mod.nr ämne Dimension	Anm.		
Konstr. ÅÅ	Ritad AL	Kop. -	Konstr. -	Stand. -	Format A4	Skala 1:10	Generell tolerans SS-ISO 2768-m		
 <b>BJÖRNSTORPSVÄGEN 2 342 30 ALVESTA TFN +46 (0)472-445 00</b>						Objektnummer		Datum	
						-		130618	
						Ritningsnummer BÅGE RAMLÅS DELTA		Rev. -	
BÅGE RAMLÅS DELTA FÖR NERGJUTNING (396110125096)									

WELAND ALUMINIUM AB  
 This document must not be copied without our written permission and  
 the contents thereof must not be imparted to a third party nor be  
 used for any unauthorized purpose. Contravention will be prosecuted.