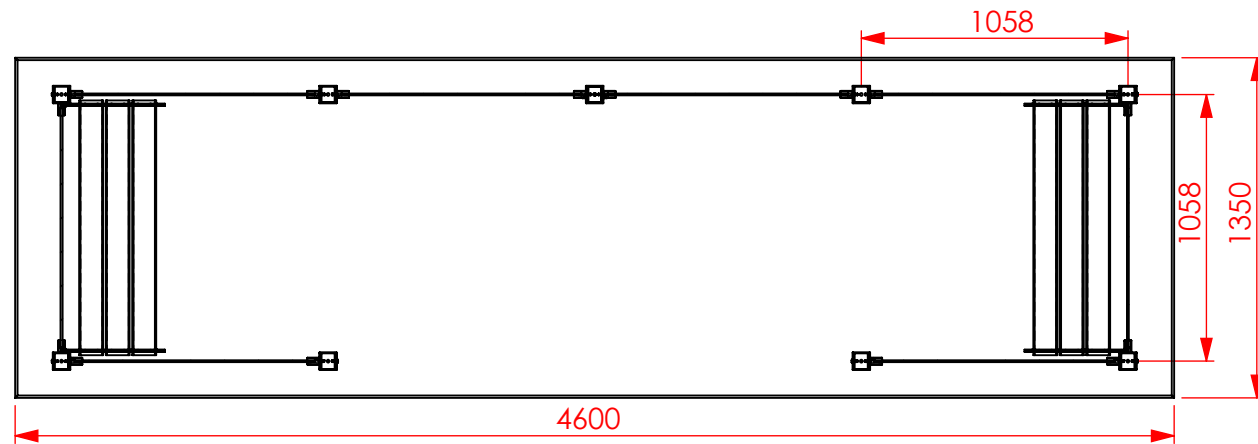
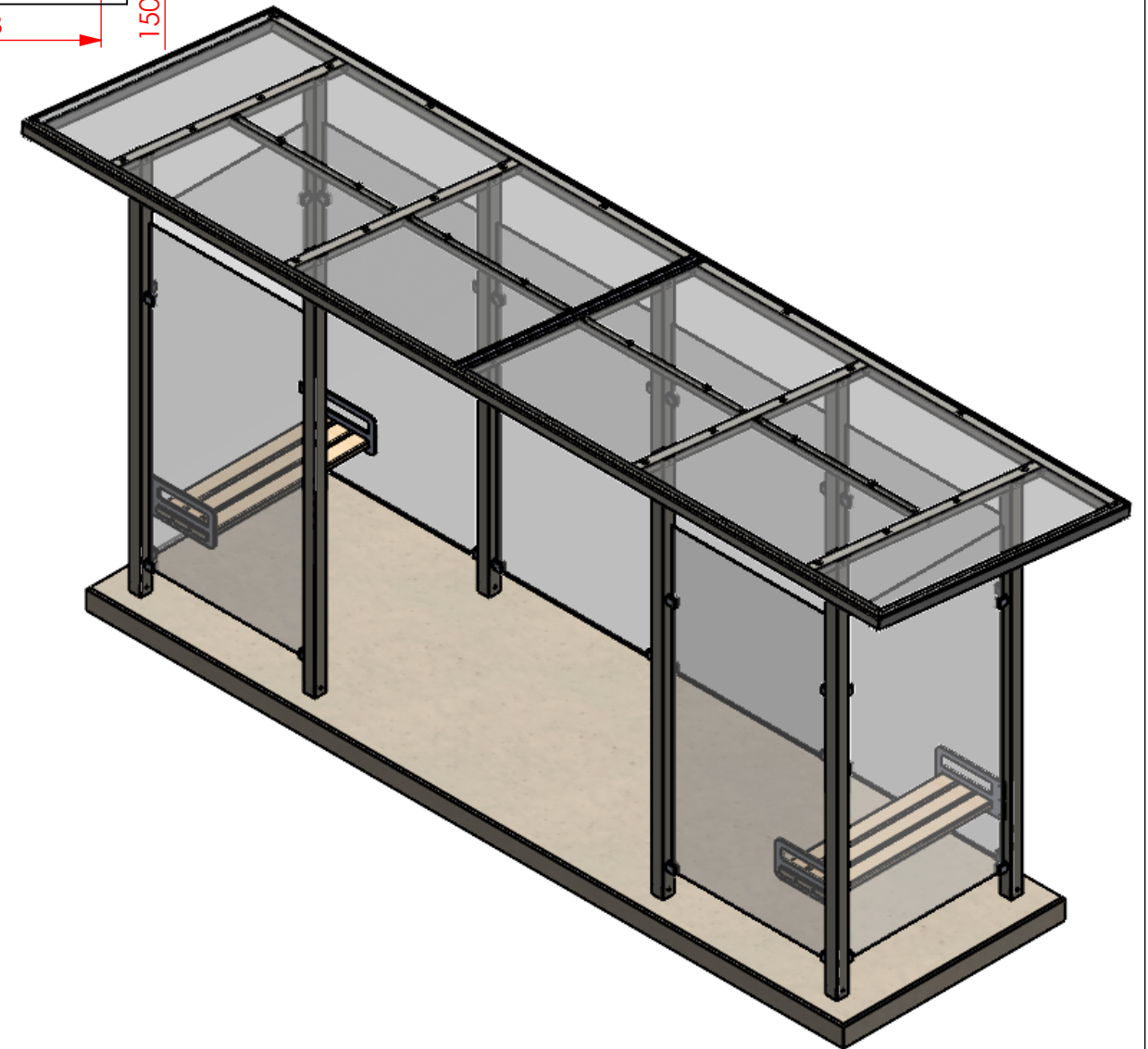



DETAIL D  
SCALE 1 : 10



SECTION A-A  
SCALE 1 : 30



Rev	Ant	Ändring och/eller medd.-nr.	Datum	Inf.	Godk.

Konstr. <b>PG</b>	Ritad	Kop. -	Godk.	Format A3	Art.Nr	Generell tolerans SS-ISO 2768-m	Skala 1:30
						Ordernummer	Datum
						,SQ 4, 2 FR, Yttre	
Björnatorpsvägen 2 342 30 Alvesta Tel: 0472-44500						Ritningsnummer	