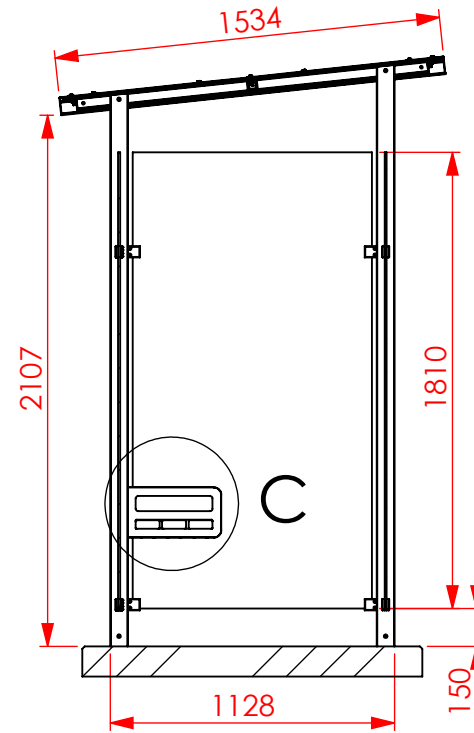
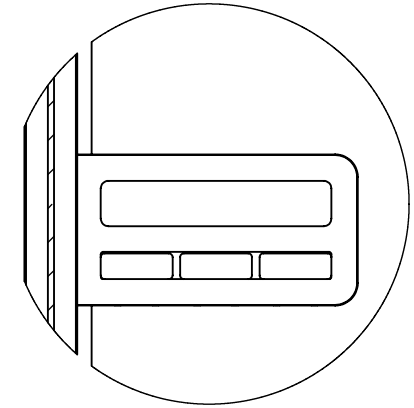


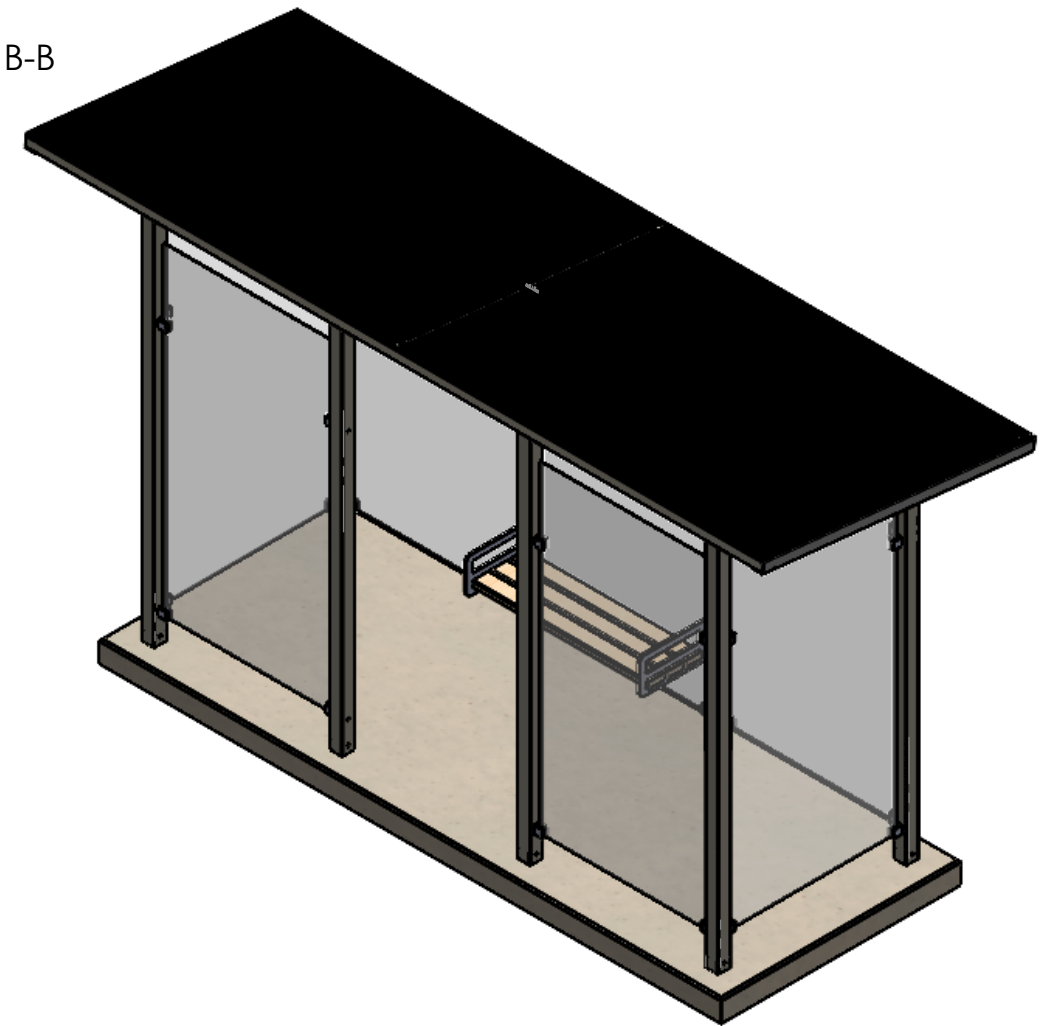
SECTION A-A
SCALE 1 : 30




SECTION B-B
SCALE 1 : 30



DETAIL C
SCALE 1 : 10



Konstr. PG	Ritad	Kop. -	Godk.	Format A3	Art.Nr	Generell tolerans SS-ISO 2768-m	Skala 1:30
						Ordernummer	Datum
						,SQ 3, 2 FRONT	
Rev	Ant	Ändring och/eller medd.-nr.	Datum	Inf.	Godk.	Ritningsnummer	Rev.
							-

Björnstorpavägen 2
342 30 Alvesta
Tel: 0472-44500