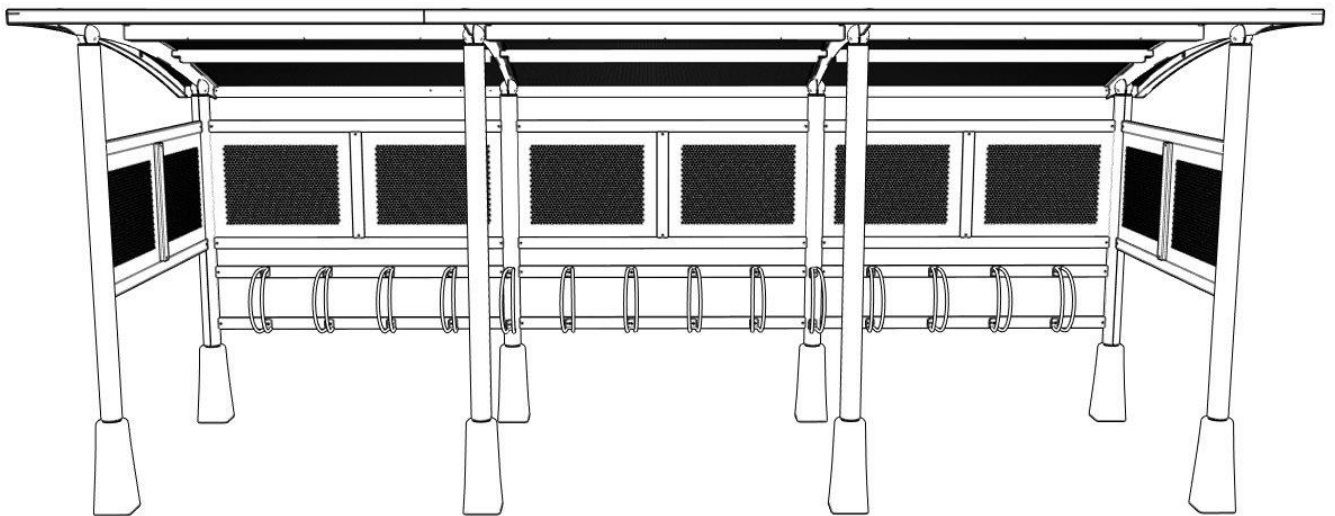


YMER

Monteringsanvisning



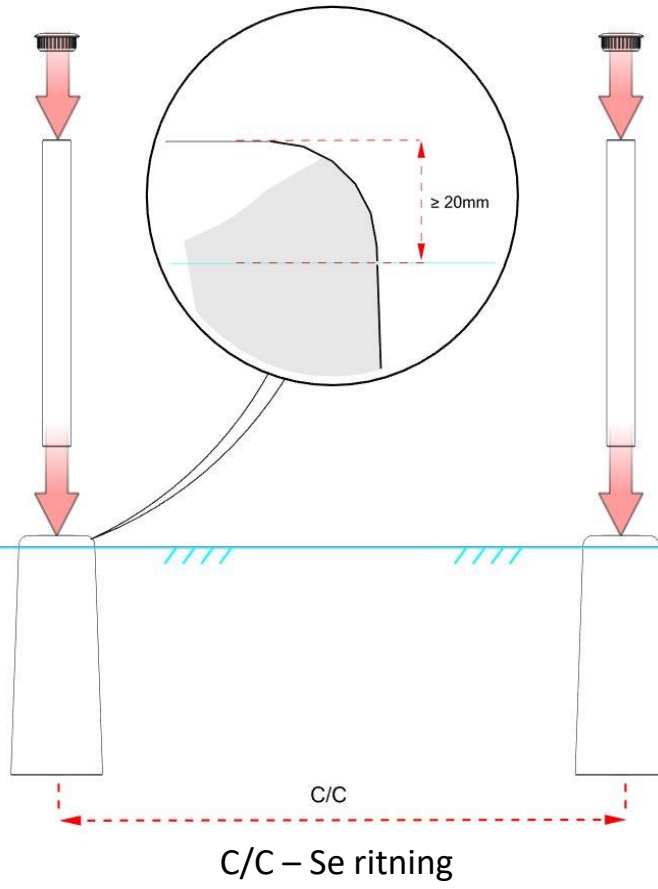
WELAND ALUMINIUM AB

Björnstorpsvägen 2, SE-342 30 ALVESTA

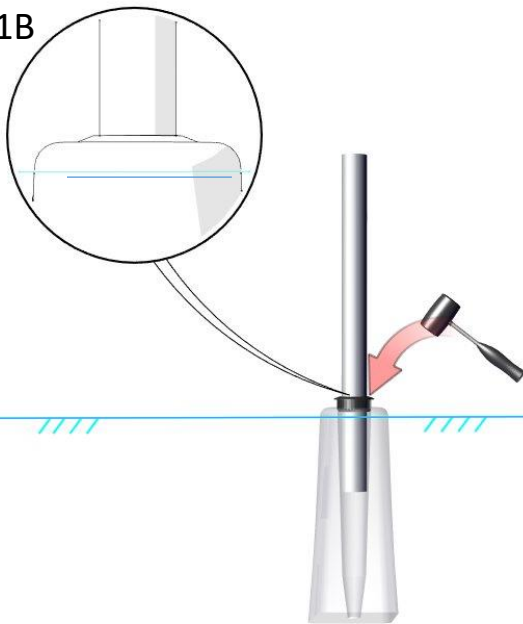
Tfn: +46(0)472-445 00

1A

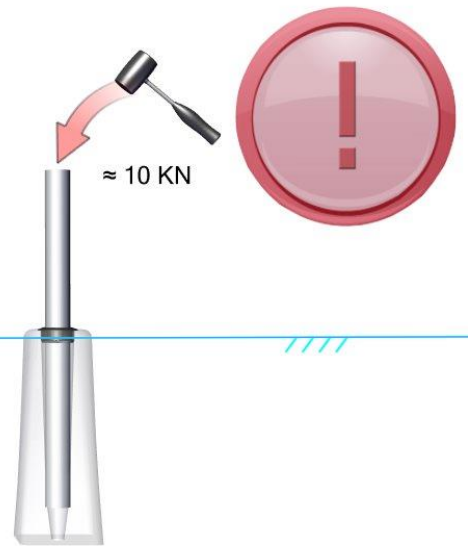
Toleranser vid plintsättning:
Höjdled +/- 5mm
Längdsled +/- 5mm, på total längd



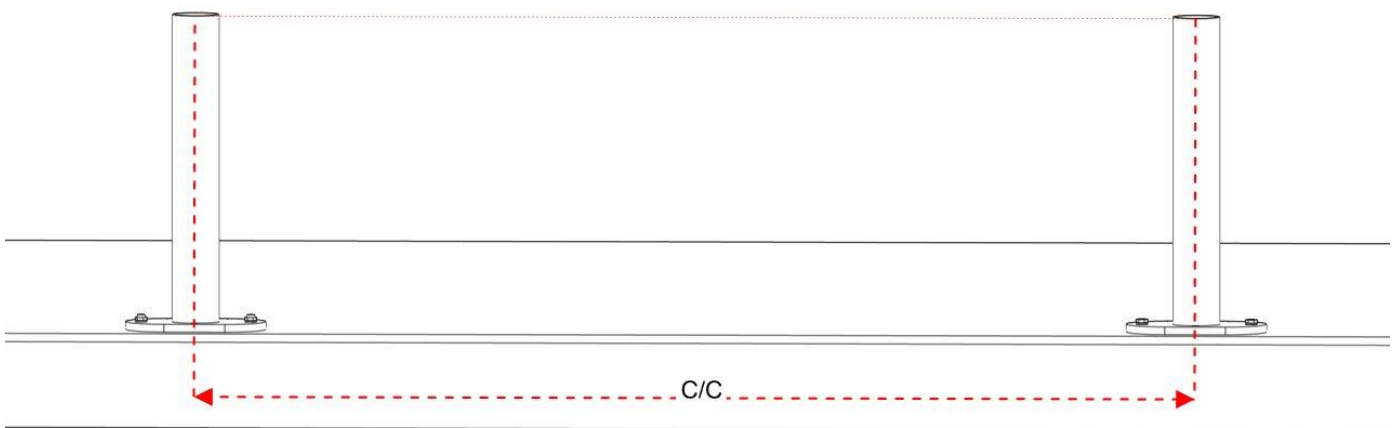
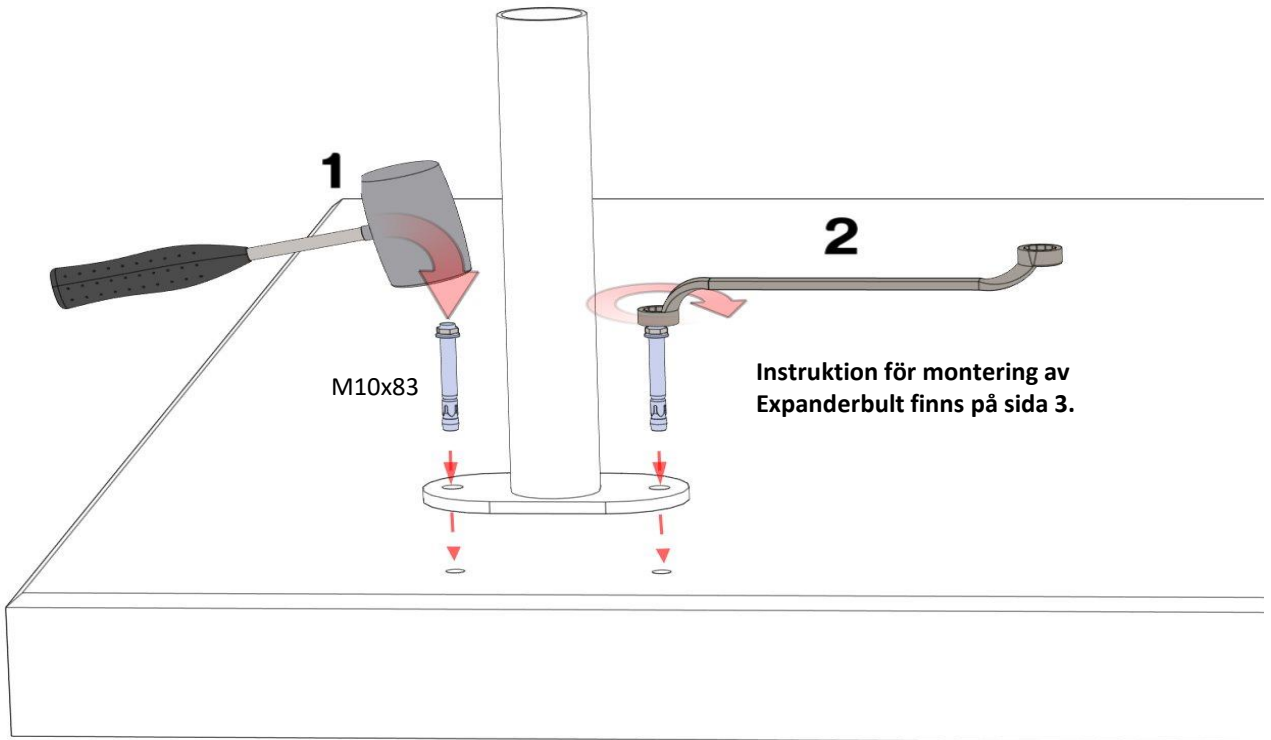
1B



1C



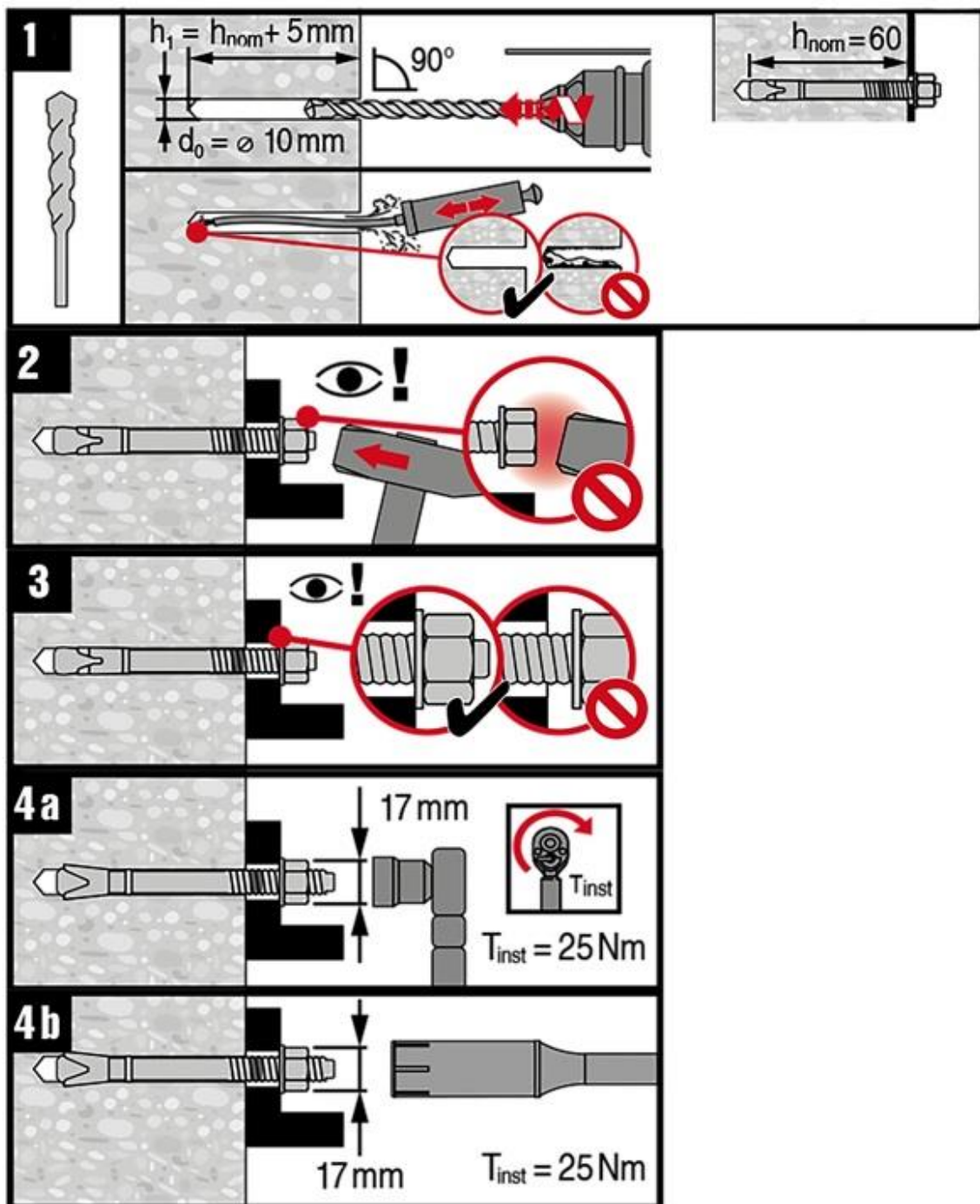
2

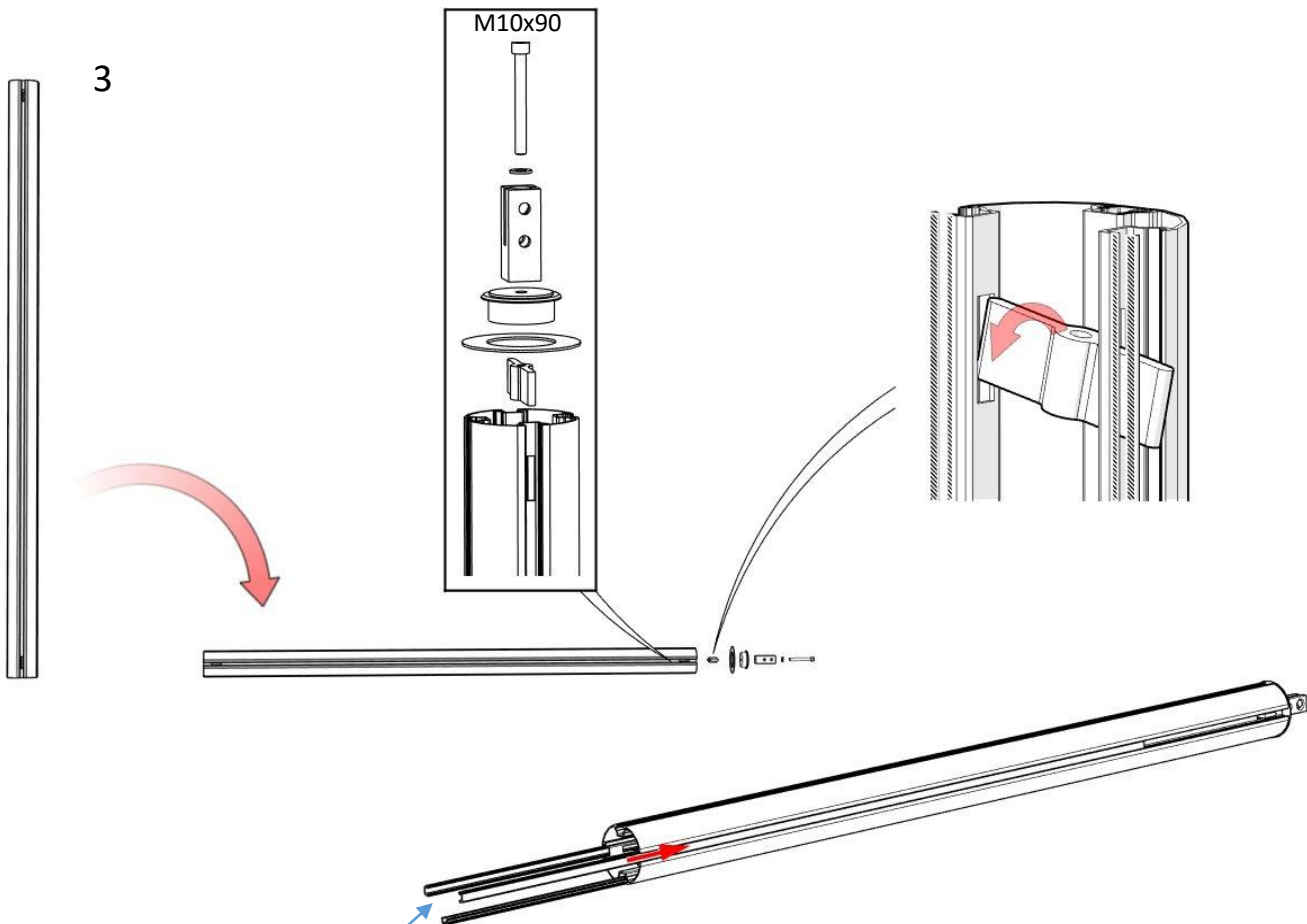


C/C – Se ritning

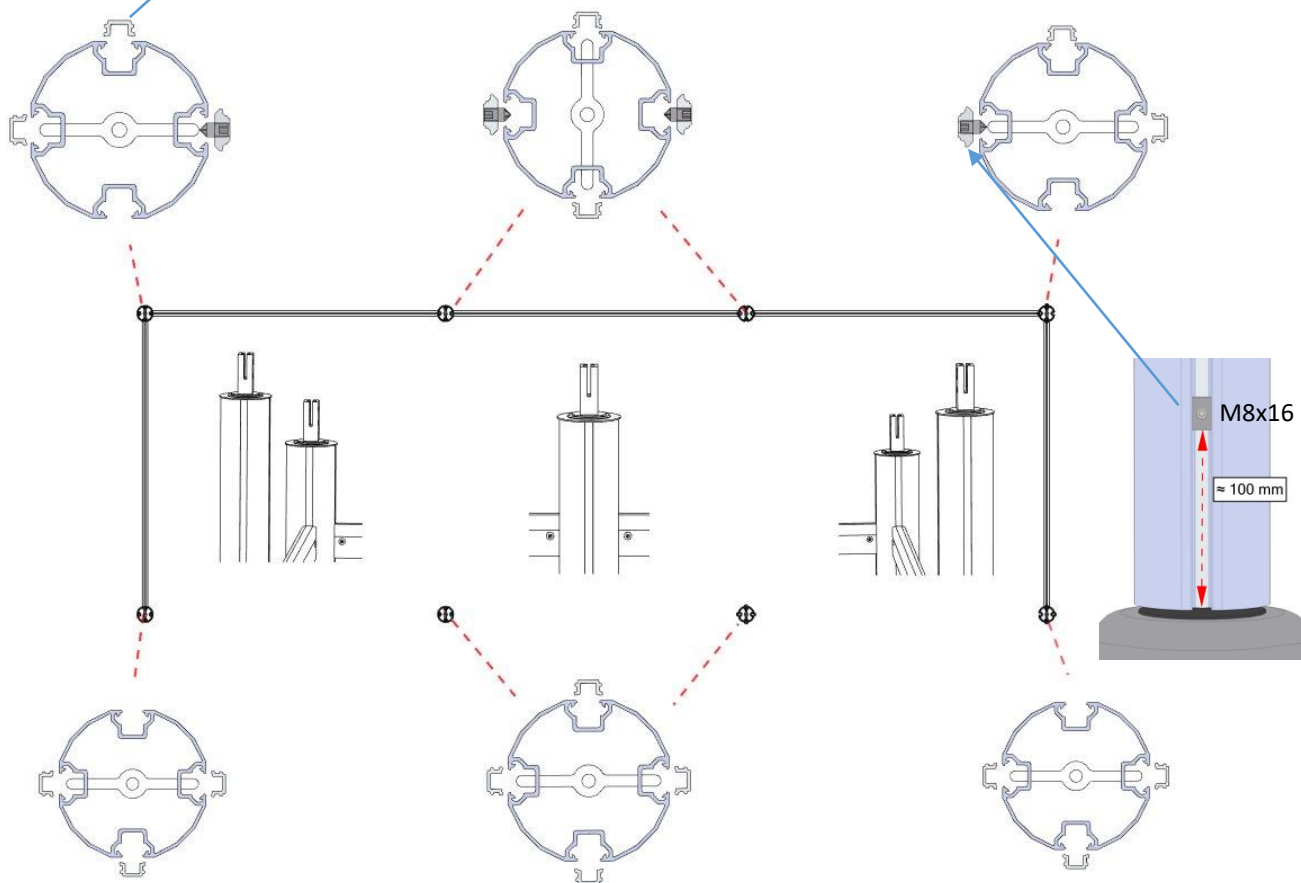
Montage instruktioner

Expanderbult HSA M10x83

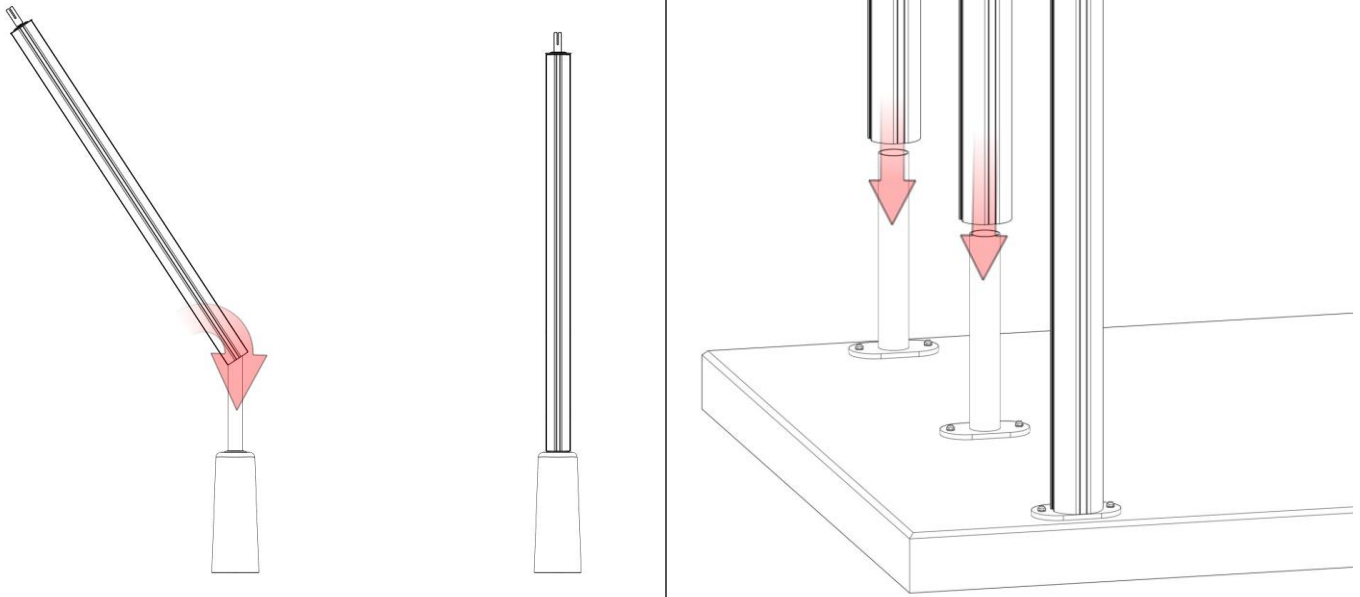




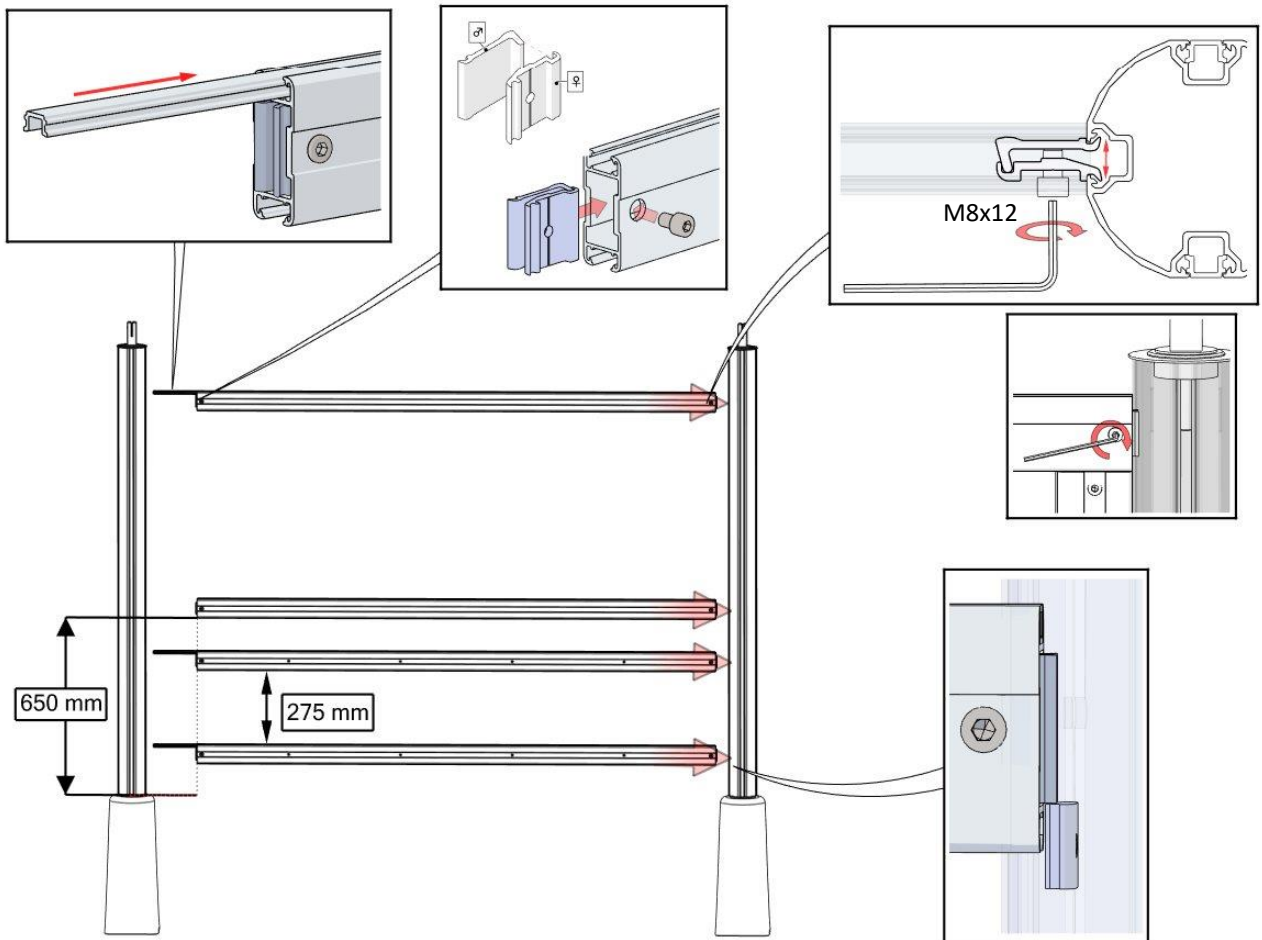
Figuren nedan visar hur staven ovan ska monteras ihop.



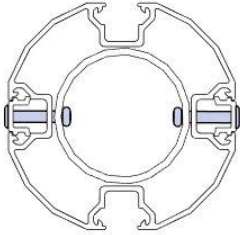
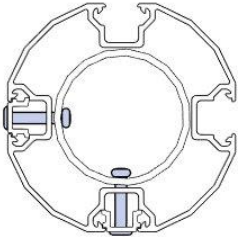
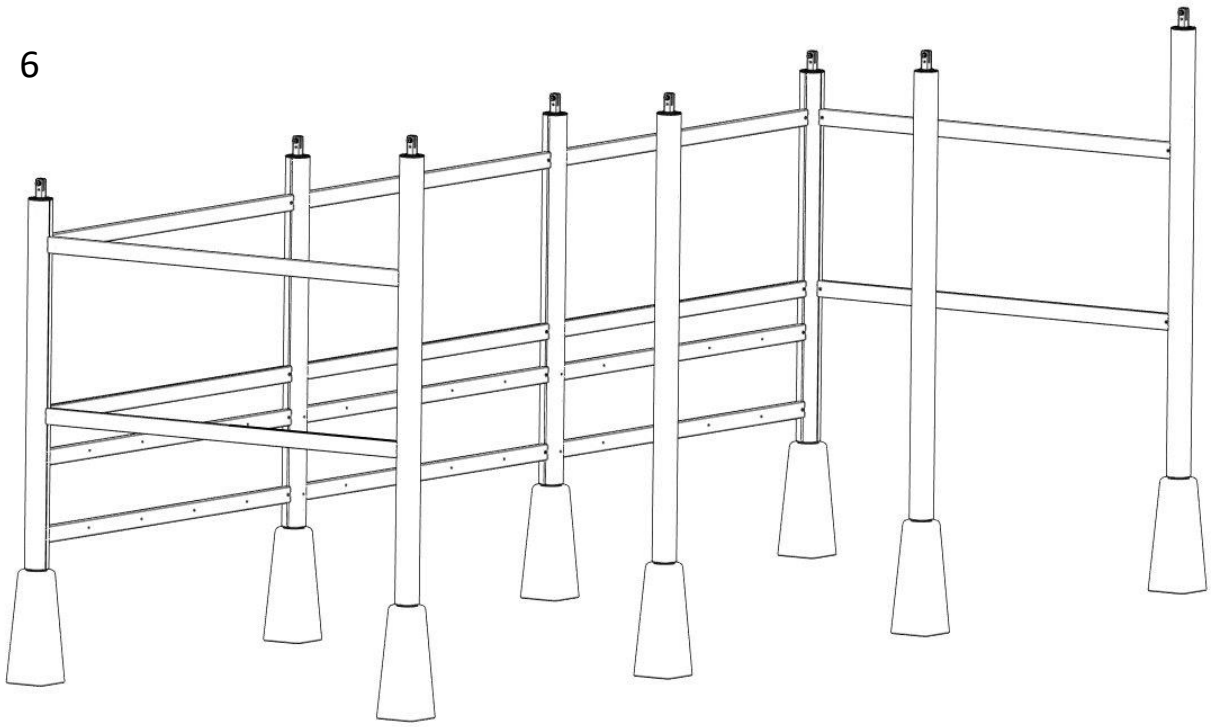
4



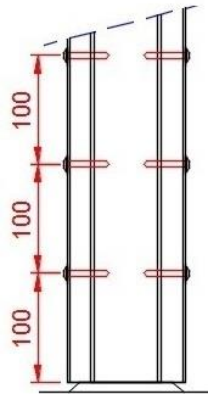
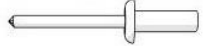
5



6



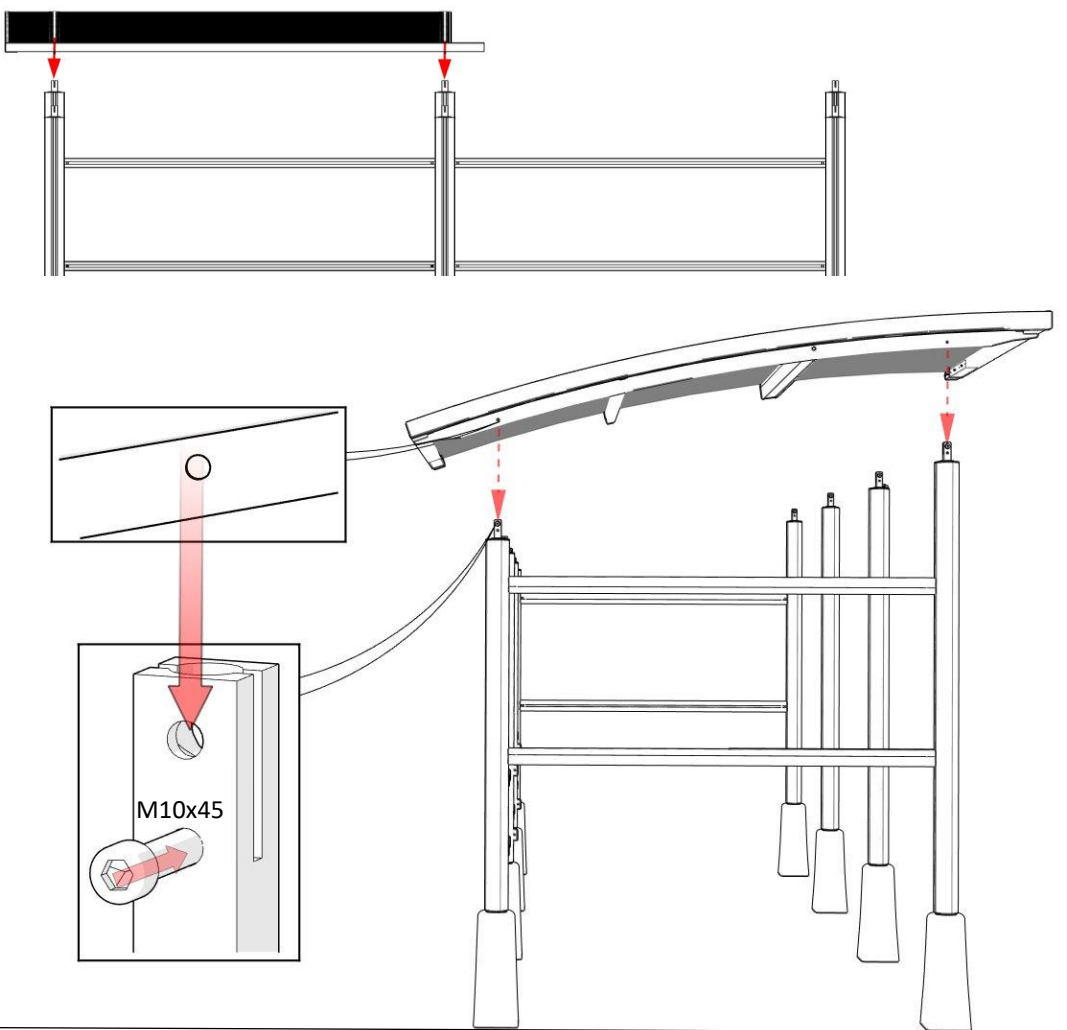
4,8x40



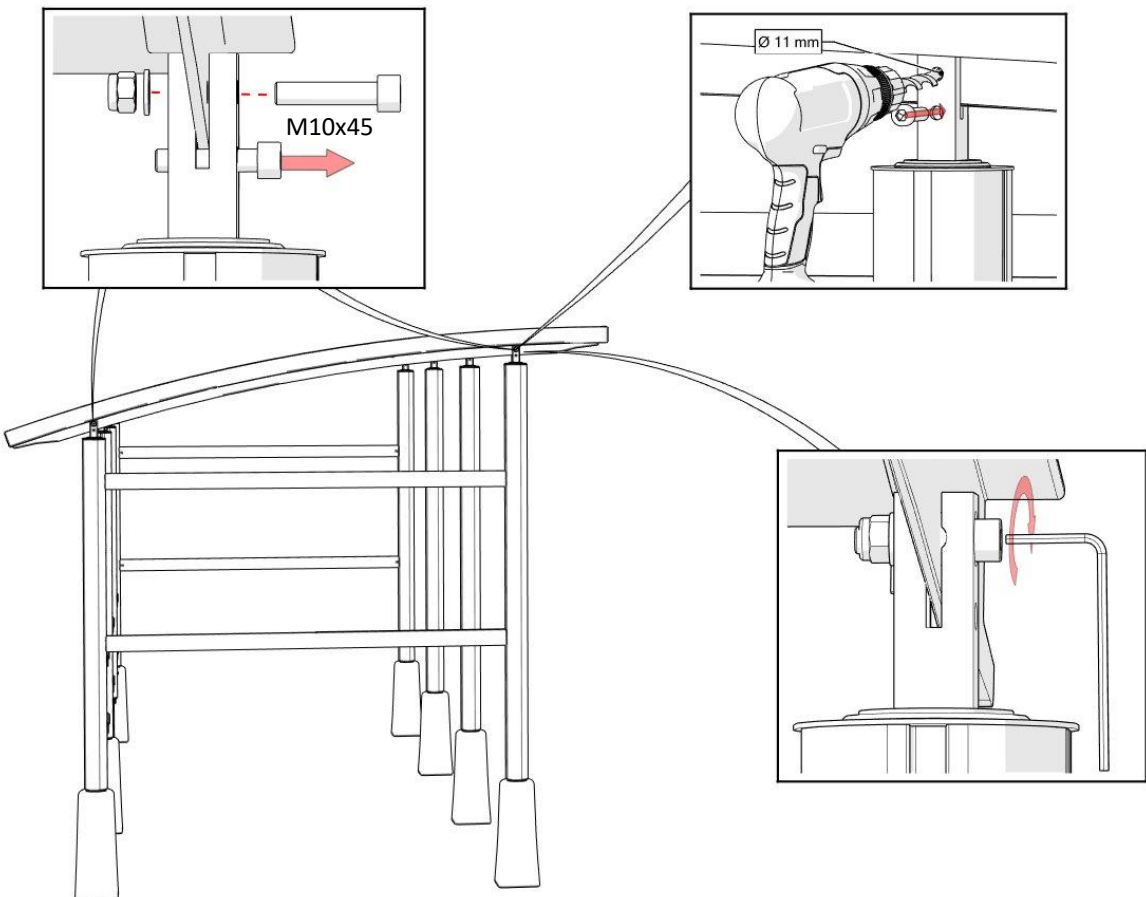
Ø5mm



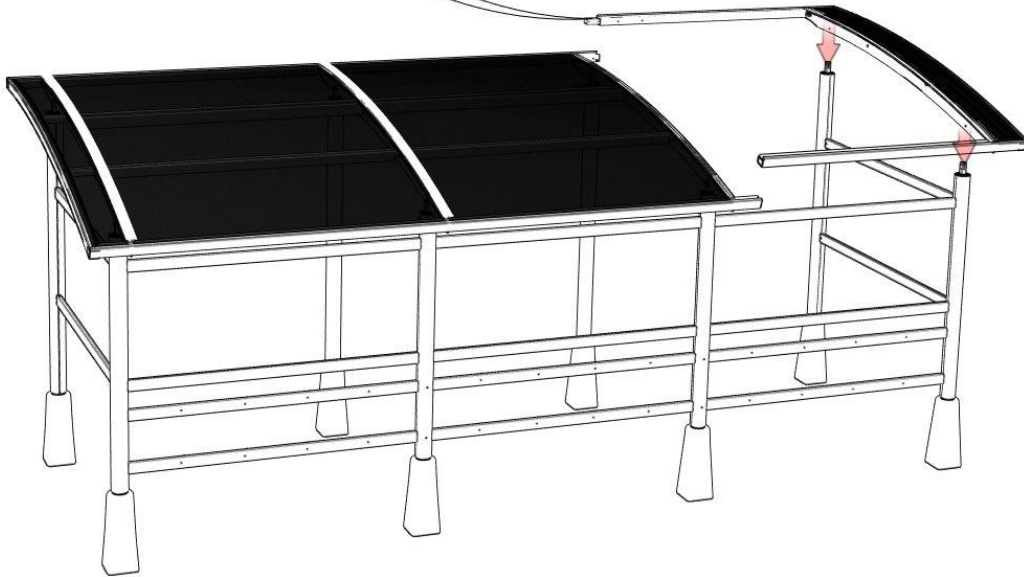
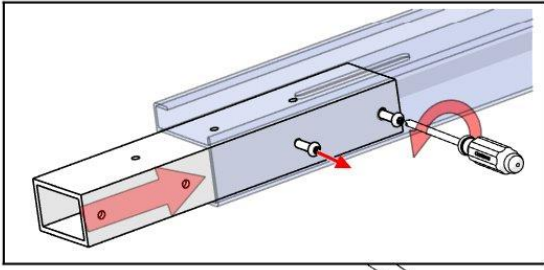
7



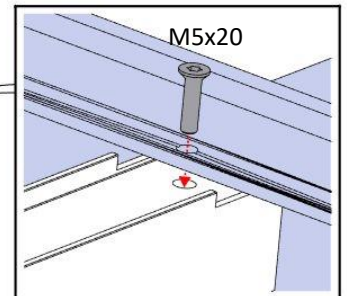
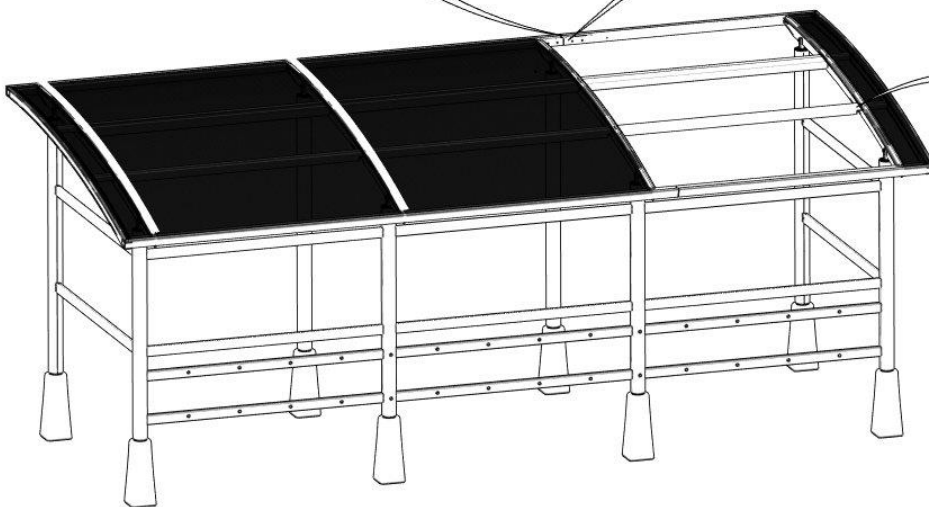
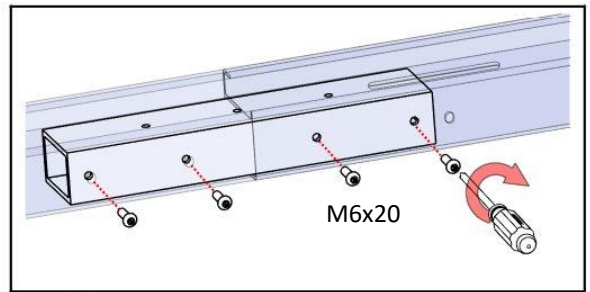
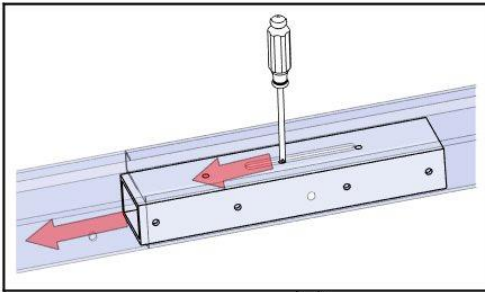
8



9



10



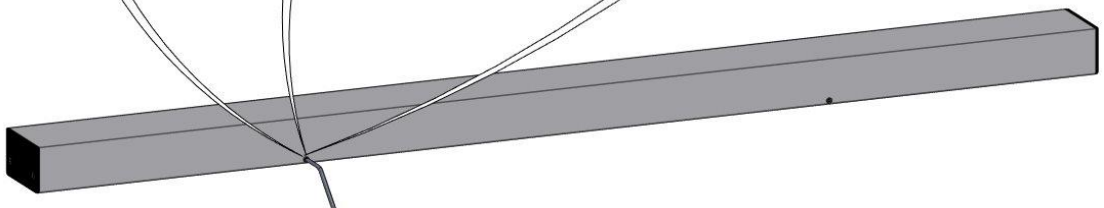
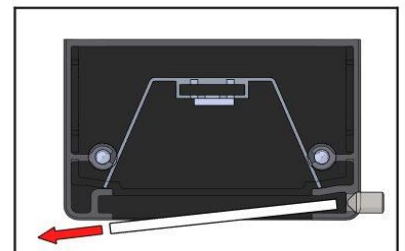
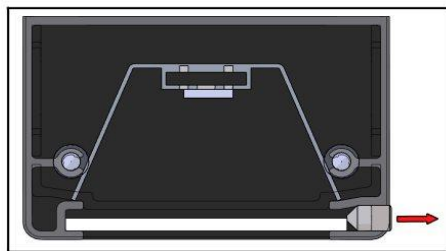
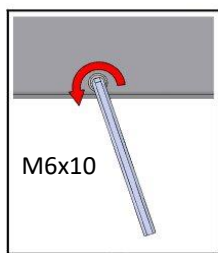
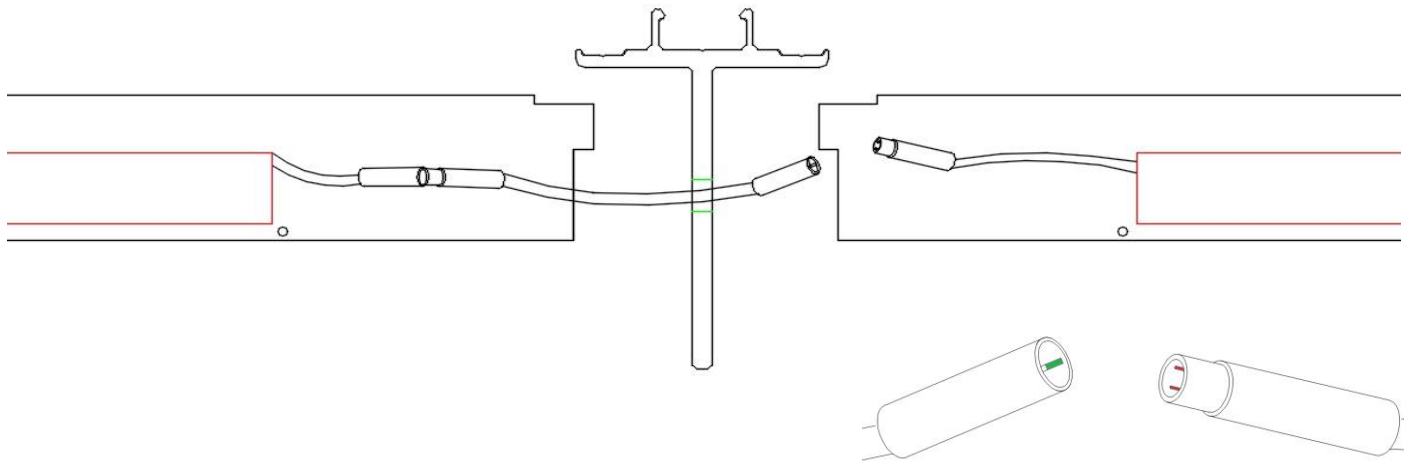
Vid belysning se nästa sida.

Borra hål i armatur på lämplig plats för inkoppling av el. Öppna armatur enligt sista figur.

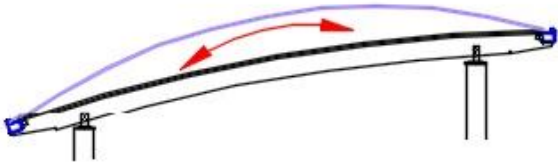
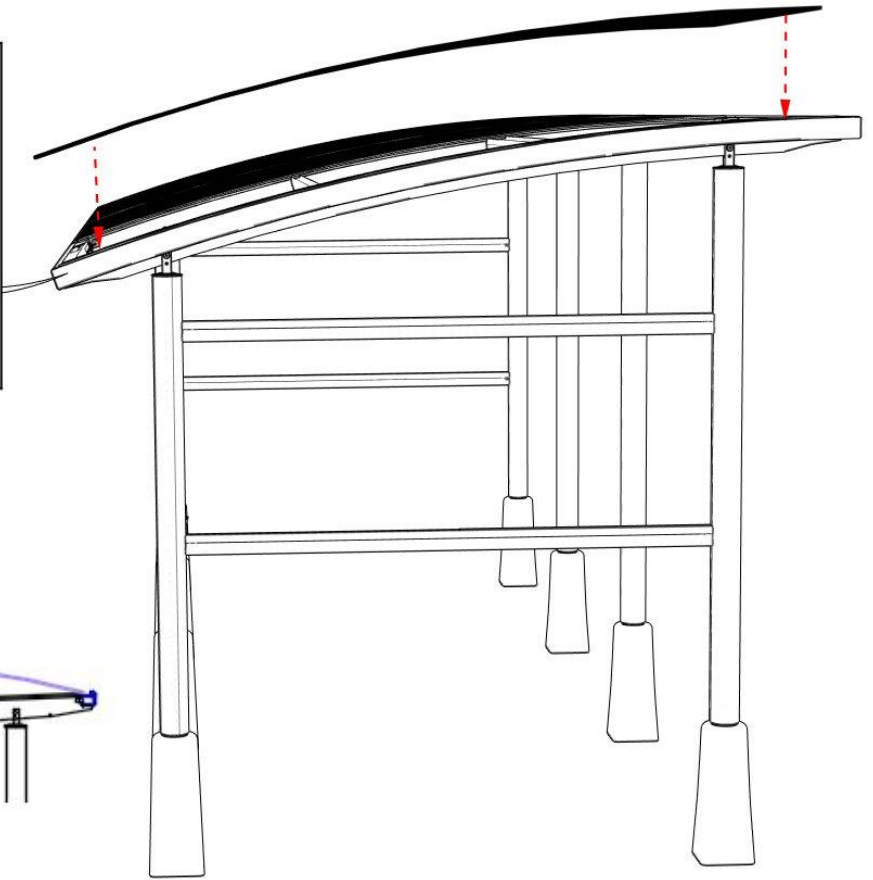
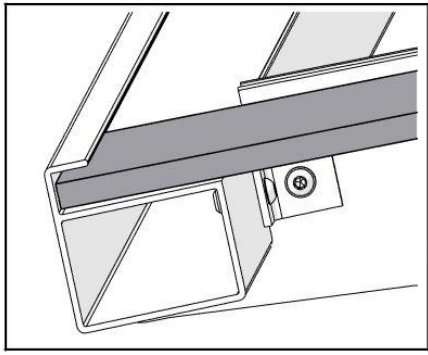
Drivmodul
IP 66 100watt 24V

Armatursats LED
24V/12,6W

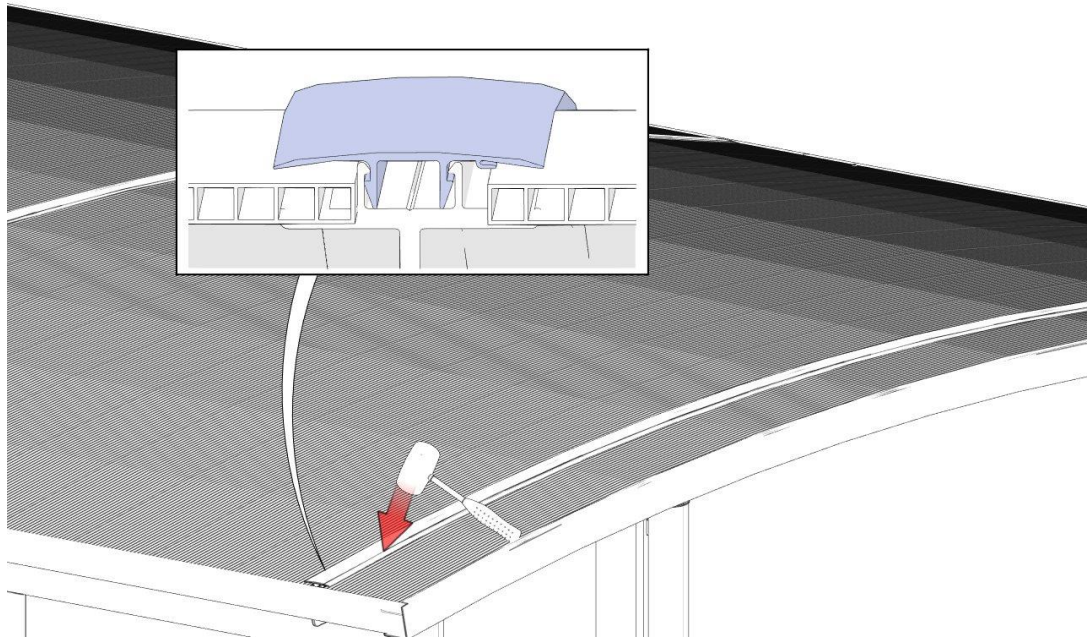
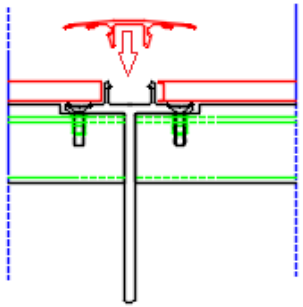
Skarvsladd.
Vid koppling öppna armatur enligt sista figur.



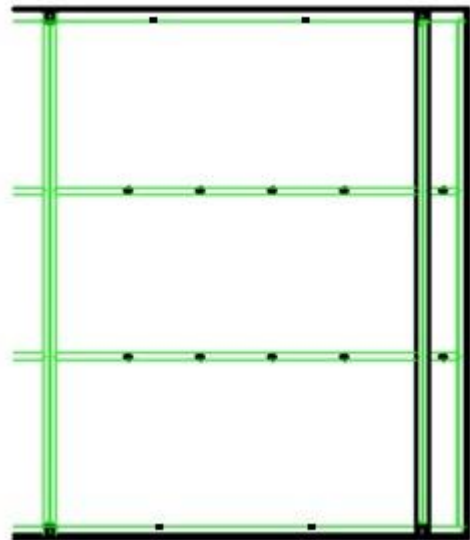
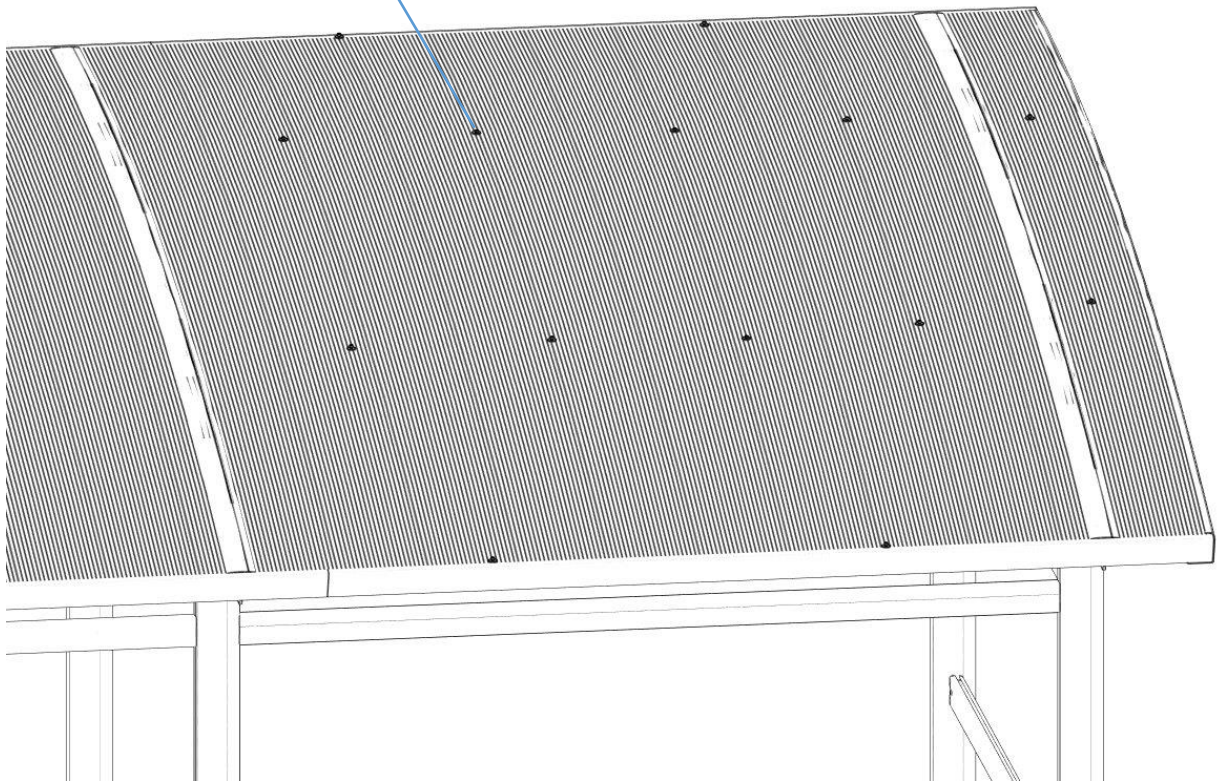
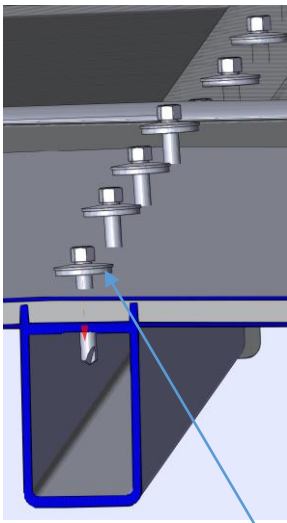
11



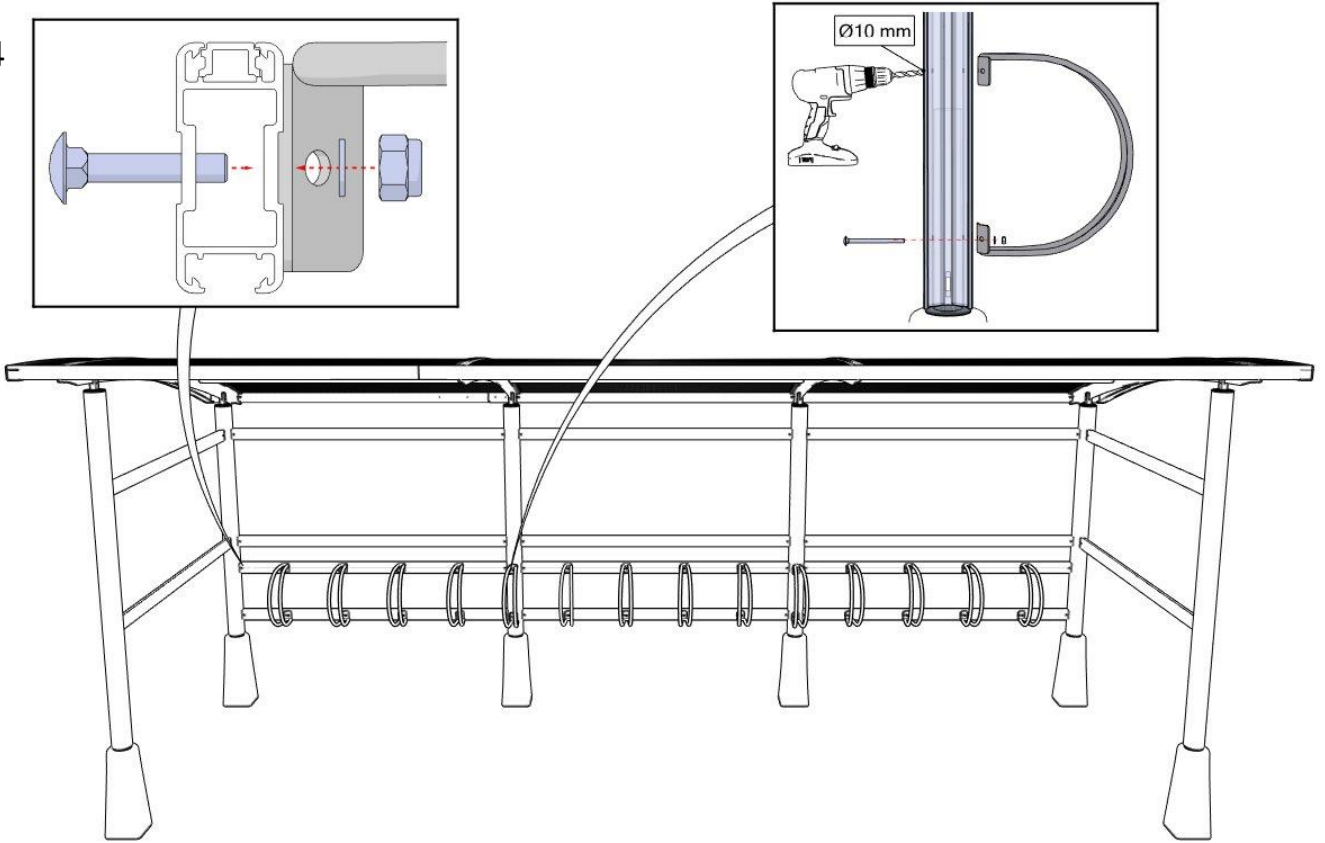
12



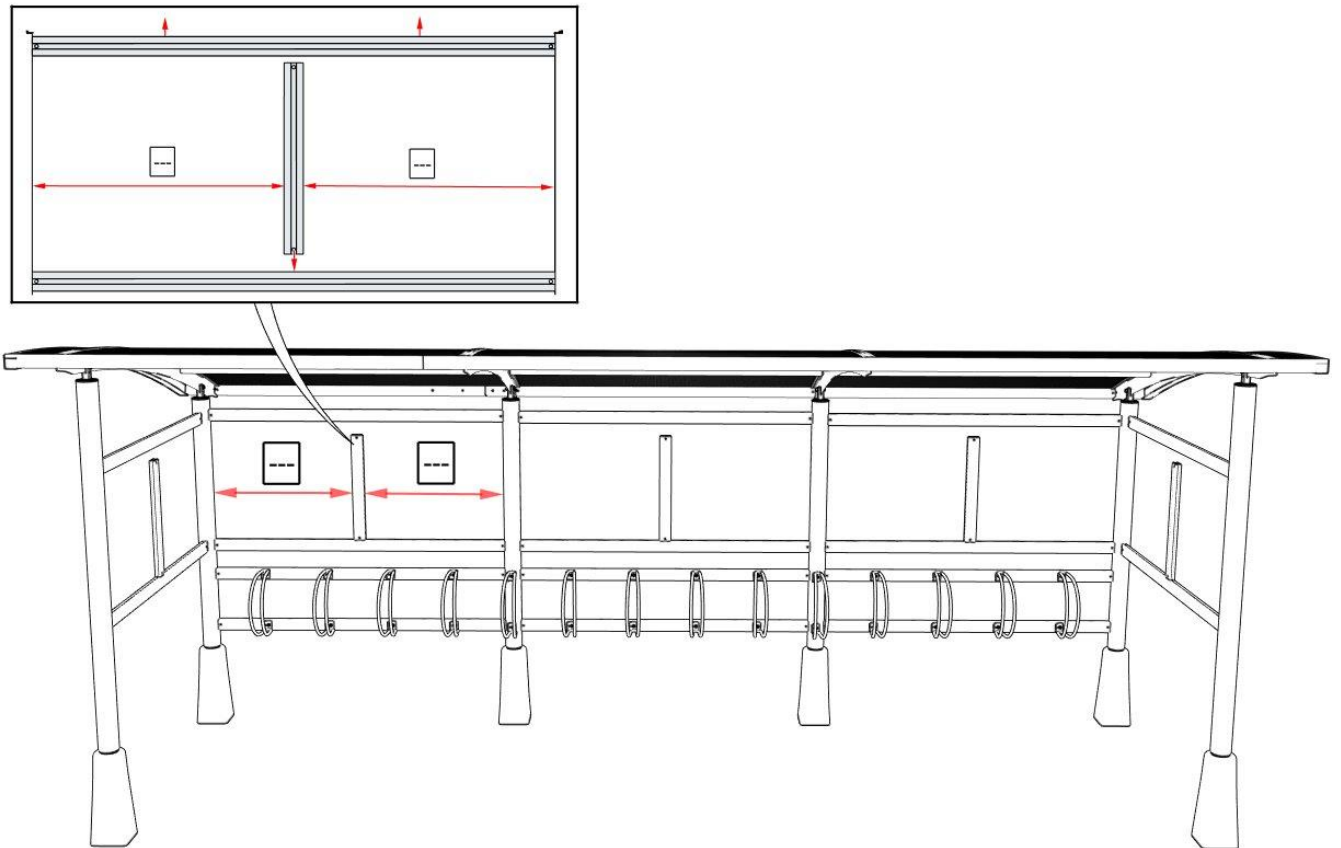
13



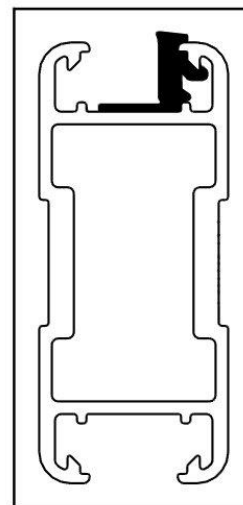
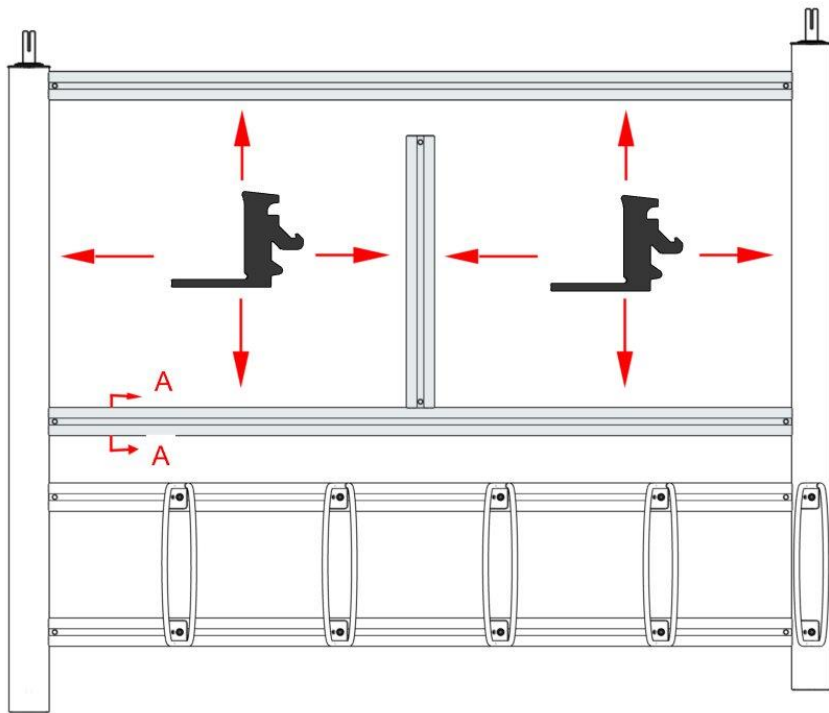
14



15

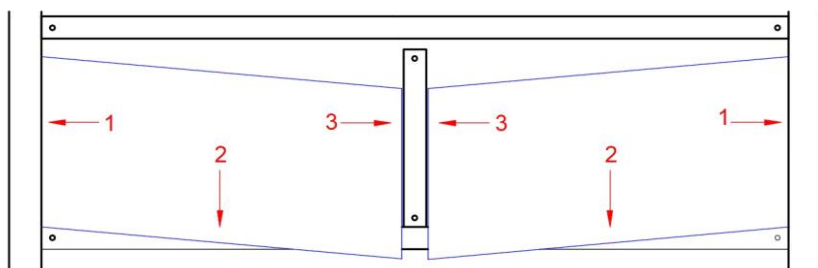


16

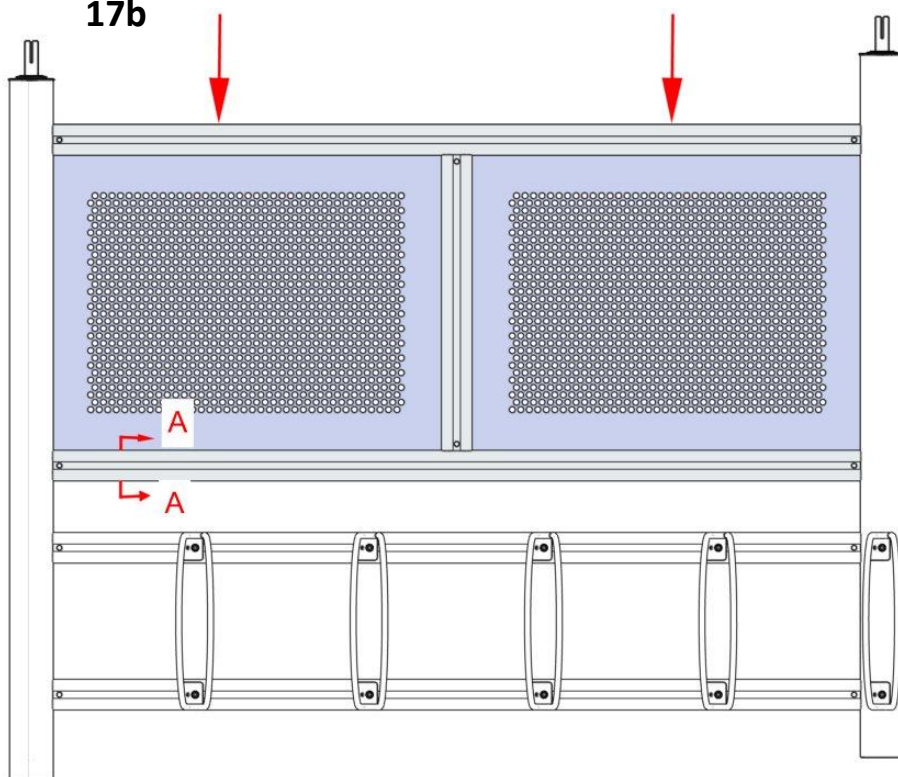


A-A

17a

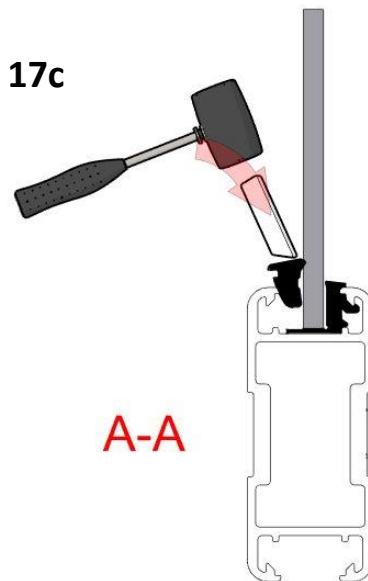


17b



Till figur 17c. Använd gärna såpvatten på kil-listen för enklare montering.

17c



A-A

